

Model BC21 Series

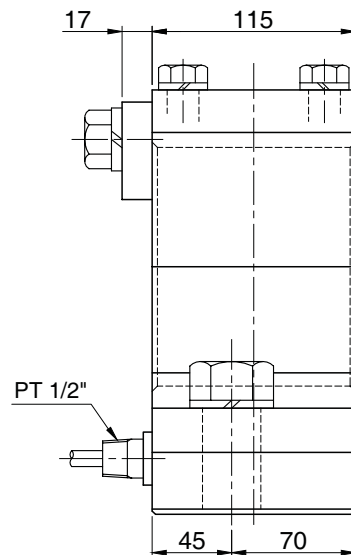
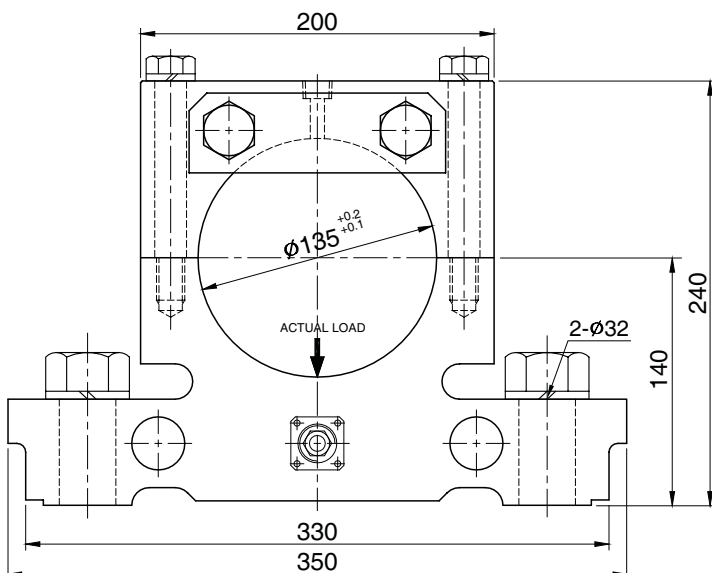
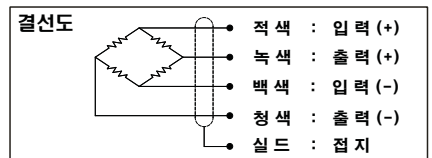
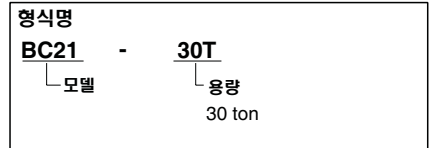
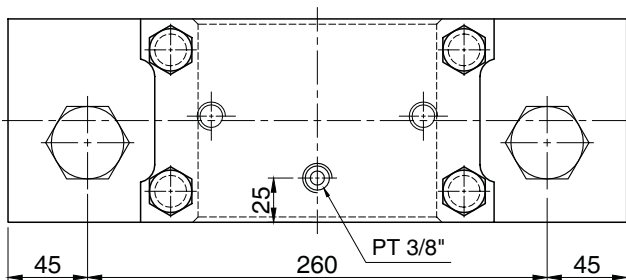
축받침형 로드셀 (30ton)

하중지지 샤프트의 양단에 설치하는 축받침형 로드셀 입니다.

- 견고한 구조
- 고강도 합금강 사용
- 무전해 니켈도금.

사 양

모 델	BC21
정격용량 (R.C.)	30t
정격출력 (R.O.)	0.7mV/V(Approx.)
정밀도	≤0.5% R.O.
제로발란스	≤1% R.O.
온도보상범위	-10 ~ 70°C
허용온도범위	-20 ~ 80°C
출력의 온도영향	≤0.1% LOAD/10°C
영점의 온도영향	≤0.1% R.O./10°C
입력간저항	700 Ohms ±10 Ohms
출력간저항	700 Ohms ±10 Ohms
절연저항	2000 MOhms at 50V DC
인가전압	10V(Recommended), 15V(Maximum)
연결케이블	10m(22AWG x 4Core Shielded)
보호등급	meets IP 67
허용과부하	200% R.C
극한과부하	400% R.C



* Specifications are subject to change without notice

2005년 12월