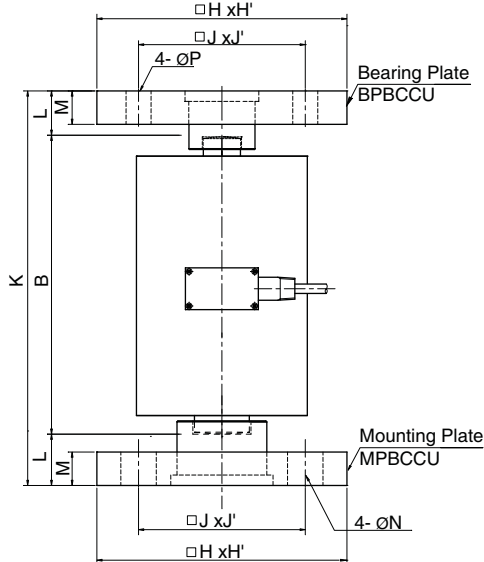
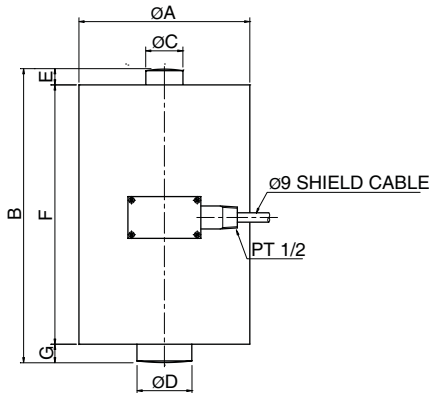


Model BCCU Series

압축형 로드셀 (10t ~ 50t)



치수 (mm)

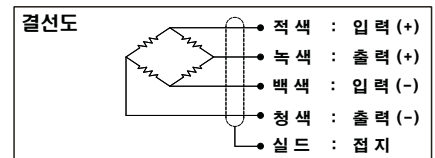
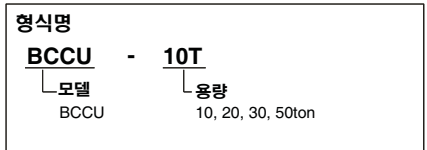
정격 용량	A	B	C	D	E	F	G	H x H'	J x J'	K	L	M	N	P	Bearing Plate	Mounting Plate	자중 (kg)
10t (98.07KN)	125	215	28	40	11	190	14	200 x 170	140 x 110	274	29.5	19	30	24	BPBCCU1	MPBCCU1	11.0
20t (196.1KN)	135	247	33	47	12	215	20	200 x 170	140 x 110	330	41.5	22	30	24	BPBCCU2	MPBCCU2	13.7
30t (294.2KN)	160	293	40	55	12	261	20	240 x 200	180 x 140	400	53.5	25	34	28	BPBCCU3	MPBCCU3	22.8
50t (490.3KN)	175	321	55	66	17	284	20	255 x 215	195 x 155	445	62	25	34	28	BPBCCU4	MPBCCU4	30.1

산업용 고정밀급 로드셀입니다.
보호커버를 용접한 완전밀폐 구조형으로 제철소의 코일웨어등, 중·대용량 고정밀 계량시스템에 적합합니다.

- 1/5000 이상의 고정밀도
- 더블컨택스 타입
- 완전밀폐구조
- 견고한 설계

사 양

모 델	BCCU
정격용량 (R.C.)	10, 20, 30, 50t
정격출력 (R.O.)	1.5mV/V ± 0.1%
비직선성	≤ 0.02% R.O.
히스테리시스	≤ 0.02% R.O.
반복성	≤ 0.02% R.O.
크리이프	≤ 0.02% in 20min.
제로발란스	≤ 1% R.O.
온도보상범위	-10 ~ 70°C
허용온도범위	-20 ~ 80°C
출력의 온도영향	≤ 0.02% LOAD/10°C
영점의 온도영향	≤ 0.02% R.O./10°C
입력간저항	350 Ohms ± 3.5 Ohms
출력간저항	350 Ohms ± 5 Ohms
절연저항	2000 MOhms at 50V DC
인가전압	10V(Recommended), 15V(Maximum)
연결케이블	Ø9mmx5m(22AWG x 4Core Shielded)
보호등급	meets IP 67
허용과부하	150% R.C
극한과부하	300% R.C



* Specifications are subject to change without notice

2010년 4월