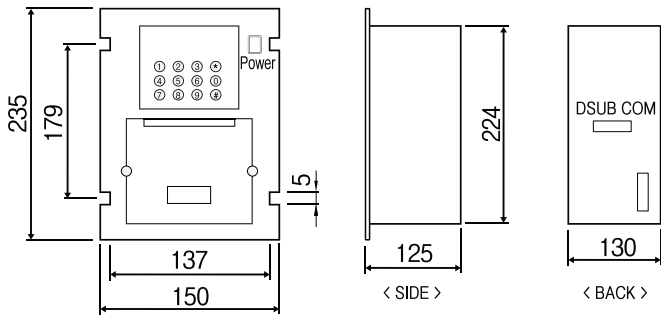


## Model BS-5024P Impact Dot Printer



각종계량장치에 적용하는 임팩트 돛트 프린터

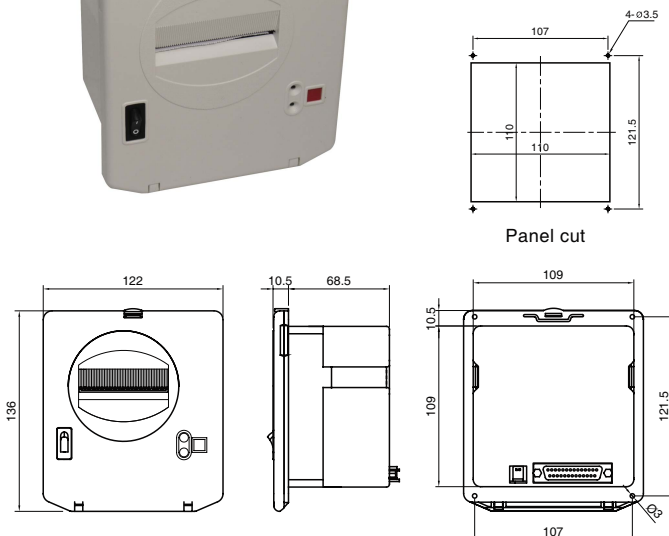
### 기능

- 콤팩트한 디자인
- 판넬 마운트 타입
- 고속 프린팅
- 년, 월, 일, 시간 프린팅
- 소계, 합계 프린팅
- 2 칼라

### 사 양

인쇄방식	Impact dot matrix
인쇄속도	46 CPS
인쇄자수	24/40 컬럼
폰트	5 x 7 matrix
문자종류	영문, 숫자 및 특수문자 한글 완성형, 조합형
용지 롤	57 x 60 (용지폭 57.5mm)
잉크 리본	ERC-09
잉크 칼라	Black & red
인터페이스	RS-232C serial
제품치수	130(W) x 125(D) x 224(H)
동작 온도	0°C ~ 50°C
보존 온도	-20°C ~ 70°C
사용 전원	AC free voltage

## Model BS - 6026 Impact Dot Printer / Thermal Printer



각종계량장치에 적용하는 임팩트 돛트 / 써멀 프린터입니다

- 콤팩트한 디자인
- 판넬 마운트 타입
- 고속 프린팅

### 사 양

인쇄방식	Impact dot matrix	Thermal type
인쇄자수	30/40 컬럼	36 컬럼
인쇄속도	약 1.5 line/sec	
폰트	5 x 7 matrix	12 x 48 matrix
문자종류	영문, 숫자 및 특수문자 한글 완성형, 조합형	
용지 롤	57 x 50 (용지폭 57.5mm)	
잉크 리본	ERC - 09	EPLK 1901
잉크 칼라	Black	
인터페이스	RS-232C serial / Parallel	
제품치수	122(W) x 79(D) x 136(H)	
동작 온도	0°C ~ 50°C	
보존 온도	-20°C ~ 70°C	
사용 전원	DC 12V (1.6A) / DC 5V (2.5A)	