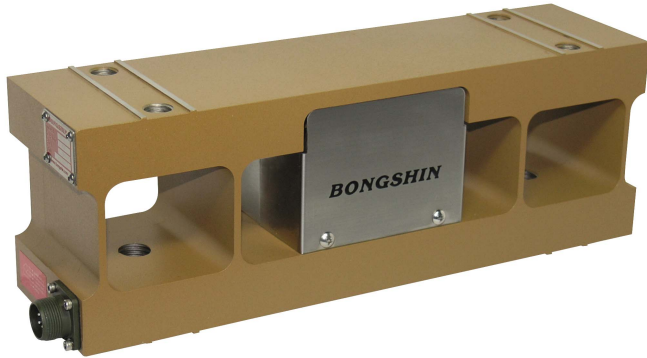


Model BTA Series

필로우블록형 텐션메터 (5kN ~ 50kN)



수평하중 감지형 텐션메터입니다.
고강도 합금강을 일체형으로 기계가공하여 높은 과부하 특성 및 정밀도를 가지고 있습니다. 가혹한 환경에 적합하도록 설계 되었으며 제철소 강판 생산라인등의 장력 측정용으로 적합합니다.

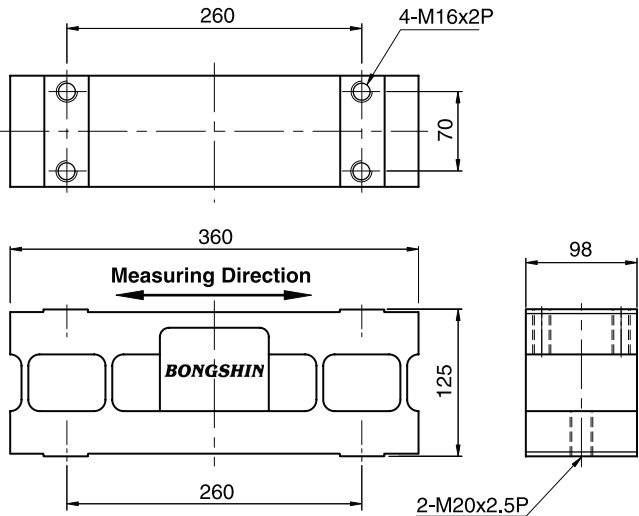
- 높은 허용과부하(450%)
- 고강도 합금강 사용
- 무전해 니켈도금
- 일체형 엘레먼트
- 방습 및 방수처리

- * 주문 사양
- 스테인레스형
 - 수직하중 감지형

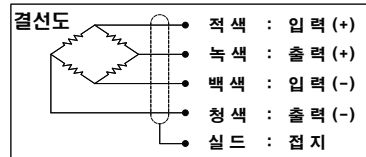
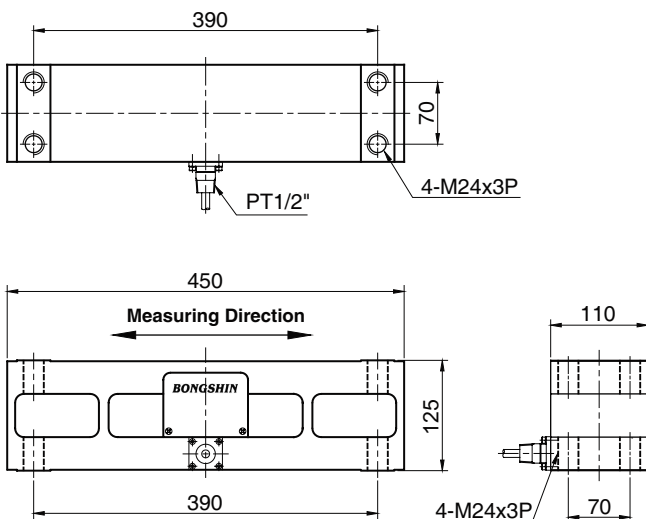
사 양

모 델	BTA
정격용량 (R.C.)	5, 10, 16, 20, 30, 50kN
정격출력 (R.O.)	1.0mV/V ± 0.25%
비직선성	≤ 0.2% R.O.
히스테리시스	≤ 0.2% R.O.
반복성	≤ 0.1% R.O.
크리이프	≤ 0.1% in 20min.
제로발란스	≤ 1% R.O.
온도보상범위	-10 ~ 70°C
허용온도범위	-20 ~ 80°C
출력의 온도영향	≤ 0.03% LOAD/10°C
영점의 온도영향	≤ 0.03% R.O./10°C
입력간지항	350 Ohms ± 3.5 Ohms
출력간지항	350 Ohms ± 5 Ohms
절연저항	2000 MOhms at 50V DC
인가전압	10V(Recommended), 15V(Maximum)
연결케이블	∅9mmx6m(22AWG x 4Core Shielded)
보호등급	meets IP 67
허용과부하	450% R.C
극한과부하	900% R.C

BTA-5~20kN



BTA-30, 50kN



형식명

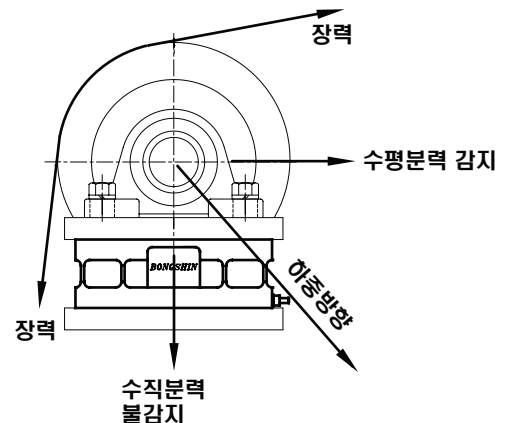
BTA - 16kN

모델

BTA

용량

5, 10, 16, 20, 30, 50kN



* Specifications are subject to change without notice

2010년 4월