

Model BTB Series

필로우블록형 로드셀 (50kN ~ 100kN)

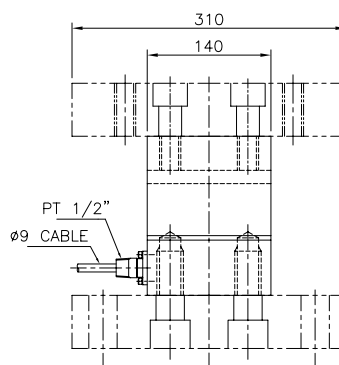
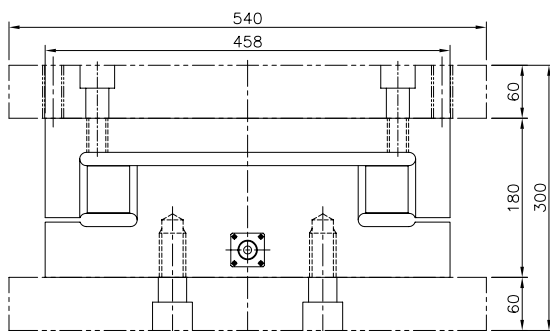
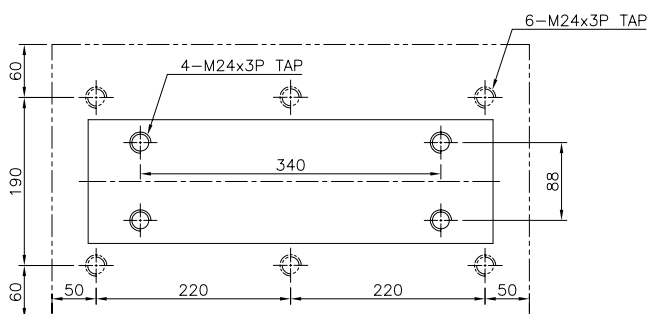
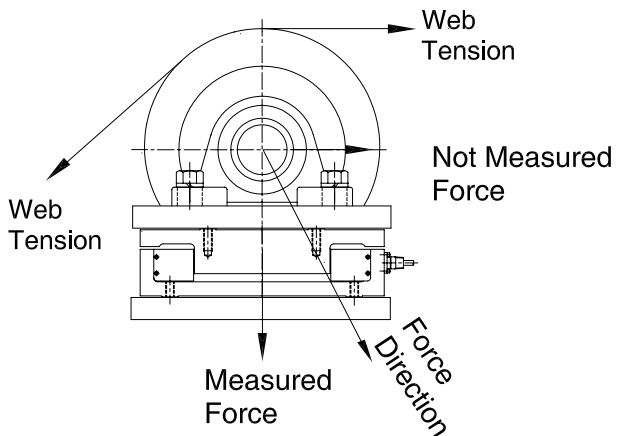
수직하중 감지형 로드셀 입니다.
고강도 합금강을 일체형으로 기계가공하여 높은 과부하 특성 및 정밀도를 가지고 있습니다. 가혹한 환경에 적합하도록 설계 되었습니다.

- 고강도 합금강 사용
- 무전해 니켈도금
- 일체형 엘레먼트
- 방습 및 방수처리

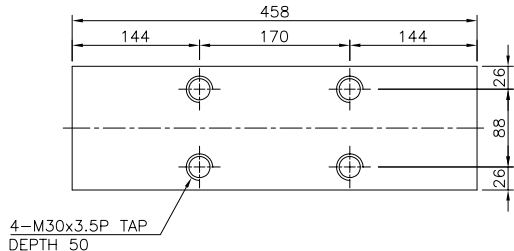
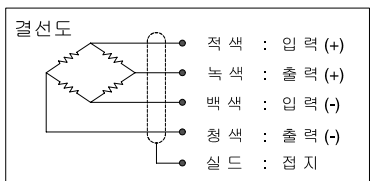
- * 주문 사양
- 스테인레스형

사 양

모 델	BTB
정격용량 (R.C.)	50, 70, 100kN
정격출력 (R.O.)	1.0mV/V \pm 0.25%
비직선성	\leq 0.5% R.O.
히스테리시스	\leq 0.5% R.O.
반복성	\leq 0.2% R.O.
크리이프	\leq 0.1% in 20min.
제로밸런스	\leq 1% R.O.
온도보상범위	-10 ~ 70°C
허용온도범위	-20 ~ 80°C
출력의 온도영향	\leq 0.03% LOAD/10°C
영점의 온도영향	\leq 0.03% R.O./10°C
입력간저항	700 Ohms \pm 3.5 Ohms
출력간저항	700 Ohms \pm 5 Ohms
절연저항	2000 MOhms at 50V DC
인가전압	10V(Recommended), 15V(Maximum)
연결케이블	9mmx20m(22AWG x 4Core Shielded)
보호등급	meets IP 67
허용과부하	200% R.C
극한과부하	300% R.C



형식명	
BTB	- 50kN
모델	용량
BTB	50kN(5.098tf)
	70kN(7.138tf)
	100kN(10.20tf)



* Specifications are subject to change without notice

2010년 4월